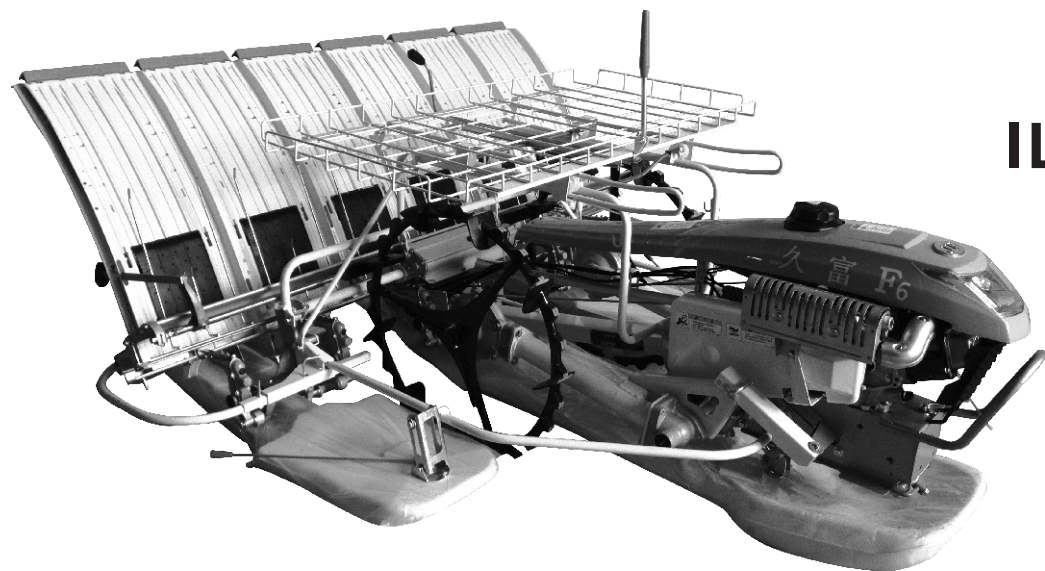


久富®牌手扶步进式插秧机



图解零件表 ILLUSTRATED PARTS LIST

型号	2ZS-6
MODEL	(F6)

请妥善保存本部件表，在以下情况下取用。

1. 需要更换部件时

您只需将机型、产品型号、产品名称告知经销商店，我们将迅速为您送到。

2. 发生故障时

本部件表对组装顺序进行了图解，可以在分解组装时参考。

3. 进行故障诊断时

服务人员将对照本部件表进行诊断，请将本部件表与设备同时出示。

※本部件表会加以变更以臻完善，恕不另行通知。

Please keep this parts list for the following occasions:

1 When replacing parts, contact your local dealer referring to the machine serial number, part number and part name.

2 For easy troubleshooting, refer to the explanatory illustrations for assembly and disassembly.

3 For troubleshooting by our service representative, he or she will check the machine referring to the list.

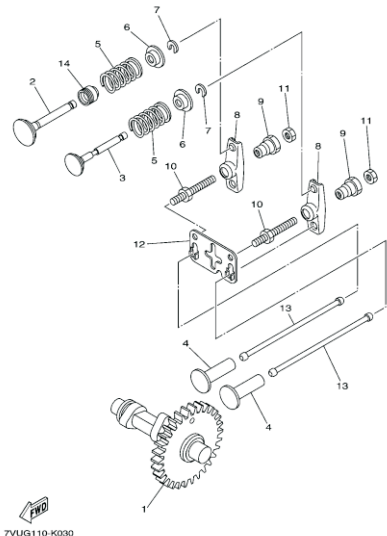
※The company reserves the right to change this parts list with out notice.

目 录

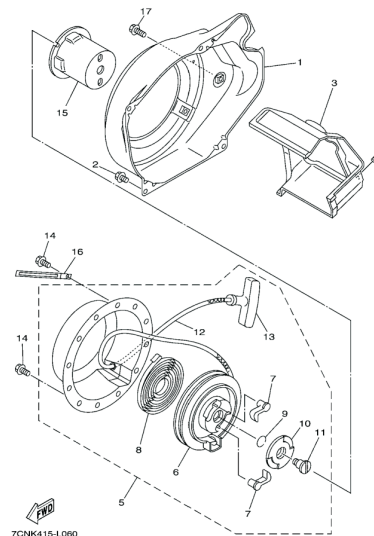
0100 汽缸头	1
0200 活塞和曲柄轴	2
0300 调速器	3
0400 凸轮轴/气门	5
0500 卷取机启动器	6
0600 空气滤清器	7
0700 化油器	8
0800 曲轴箱	9
0900 点火装置	10
1000 消音器	11
A100 燃油箱	12
A200 燃油滤清器	13
A300 发动机框架	14
B100 带轮/三角皮带	15
B200 齿轮箱	16
B300 齿轮箱内部(输入轴/后退轴)	17
B400 齿轮箱内部(第1行驶轴)	18
B500 齿轮箱内部(变速)	19
B600 操作盒	20
B700 变速手柄	21
B800 主离合器杆	22
B900 方向杆/钢丝拉索	23
B910 停止开关/节气门拉索	24
C100 车轮	25
C200 车轮升降	26
C300 液压系统	27
C400 液压调整	28
C500 摆动外壳(左)	29
C600 摆动外壳(右)	31
C700 操作方向杆	33

C800 预备秧台	34
D100 机罩	35
D200 插秧框架	36
D300 插秧箱	37
D400 插秧箱/框架	38
D500 插秧箱内部(离合器)	39
D600 插秧箱内部(横向传送驱动)	40
D700 插秧箱内部(插秧轴)	42
D800 插秧箱内部(插秧传动轴)	43
D900 插秧臂/爪(左)	44
D910 插秧臂/爪(右)	46
D920 栽插深度调节	48
D930 手动纵向送秧	49
E100 载秧台	50
E200 纵向传送带	52
E300 滑动导轨	53
E400 中央浮舟	55
E500 侧浮舟	56
F100 铭牌/标签	57

0400 凸轮轴/气门



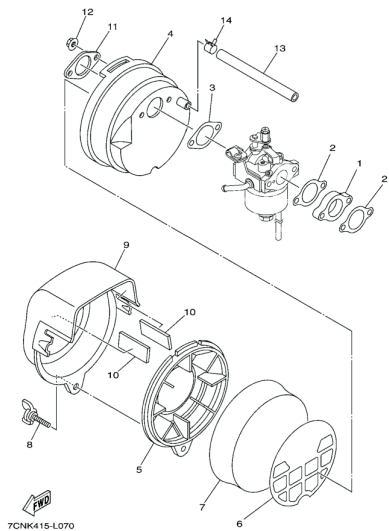
0500 卷取机起动器



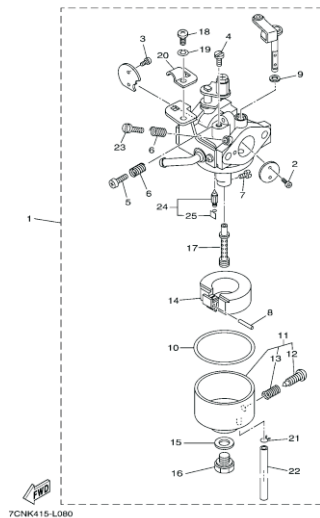
序号	零件号	零件名称	数量	备注
1	7CN-E2170-00	凸轮轴组件	1	
2	7CN-E2111-00	进气门	1	
3	7CN-E2121-00	排气门	1	
4	7CN-E2153-00	升降杆	2	
5	90501-20800	压缩弹簧	2	
6	7CN-E2117-00	固定器(阀门弹簧)	2	
7	7CN-E2118-00	锁, 阀, 弹簧	2	
8	7CN-E2151-00	气门摇臂	2	
9	7CN-E2165-00	摇臂轴	2	
10	7CN-E2157-01	螺栓	2	
11	7CN-E2158-01	自锁螺母	2	
12	7CN-E2155-01	导向件(轴套杆)	1	
13	7CN-E2154-00	气门簧挡	2	
14	7DH-E2119-01	气门杆密封圈	1	

序号	零件号	零件名称	数量	备注
1	7CN-E2621-00	风扇箱	1	
2	95802-06012	法兰螺栓	4	
3	7CN-E2651-01	气缸	1	
4	95822-06012	法兰螺栓	2	
5	7CN-E5710-40	启动器组合	1	
6	7CN-E5714-02	鼓	1	
7	7CN-E5741-01	斗齿	2	
8	7CN-E5713-00	弹簧	1	
9	7CN-E5715-00	弹簧	1	
10	7CN-E5716-01	板	1	
11	7CN-E5793-00	螺丝	1	
12	7CN-E5751-40	绳(启动器)	1	
13	7CN-E5755-00	起动手柄	1	
14	95802-06008	法兰螺栓	3	
15	7CN-E5723-00	皮带轮(启动器)	1	
16	90462-05061	夹子	1	
17	95802-06016	法兰螺栓	1	

0600 空气滤清器



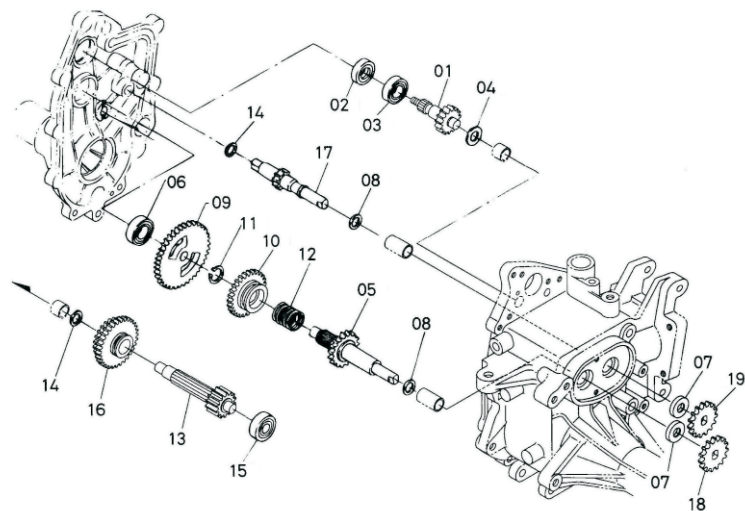
0700 化油器



序号	零件号	零件名称	数量	备注
1	7CN-E3596-00	化油器连接	1	
2	7CN-E3557-01	衬垫	2	
3	7CN-E3567-01	衬垫	1	
4	7CN-E4411-20	空气滤清器组件	1	
5	7CN-E4412-20	箱盖	1	
6	7CN-E4468-20	板(元件安装)	1	
7	7CN-E4451-20	缓冲件	1	
8	90122-06017	螺栓	1	
9	7CN-E4422-30	箱盖	1	
10	7CN-E2684-00	减震器管道	2	
11	7CN-E4477-00	板	1	
12	95702-06500	法兰螺栓	2	
13	90445-10827	软管	1	
14	90467-09806	夹子	2	

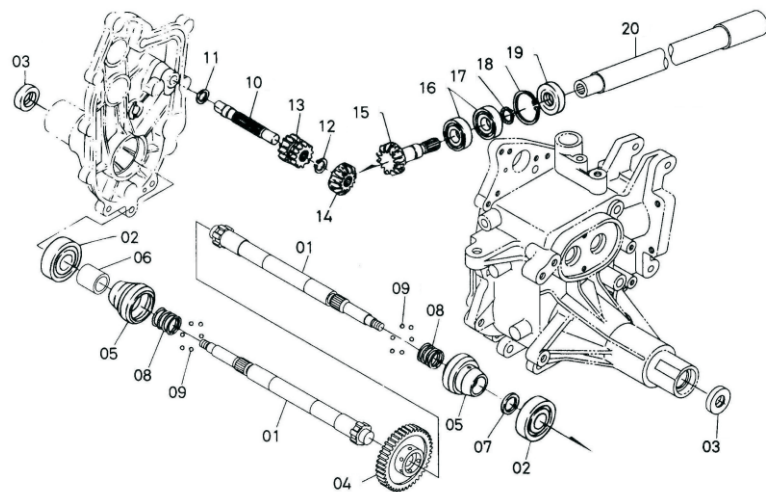
序号	零件号	零件名称	数量	备注
1	7CN-E4101-93	化油器组件	1	
2	7RH-14216-00	螺丝	2	
3	7RH-14486-00	螺丝	2	
4	7NN-1414J-16	启动喷嘴	1	
5	1WG-14922-00	螺丝	1	
6	73A-14212-00	弹簧	2	
7	7NN-1414E-32	主喷嘴	1	
8	22F-14186-00	销	1	
9	7X9-14239-00	密封	1	
10	7CN-E4997-00	海绵垫	1	
11	7TD-14181-00	浮船	1	
12	7E1-14191-00	螺钉	1	
13	73A-14212-00	弹簧	1	
14	7LG-14185-00	浮子	1	
15	7G0-14227-00	海绵垫	1	
16	7TD-14162-00	螺栓	1	
17	7NN-14941-4K	喷油嘴	1	
18	98502-05008	螺丝	1	
19	92902-05100	平垫弹簧	1	
20	J45-14243-00	板	1	
21	22F-14139-00	夹子	1	
22	1V3-14196-00	管	1	
23	7LV-14211-00	调节器	1	
24	7LG-14150-11	滚针	1	
25	7EG-14159-00	夹子	1	

B300 齿轮箱内部(输入轴/后退轴)



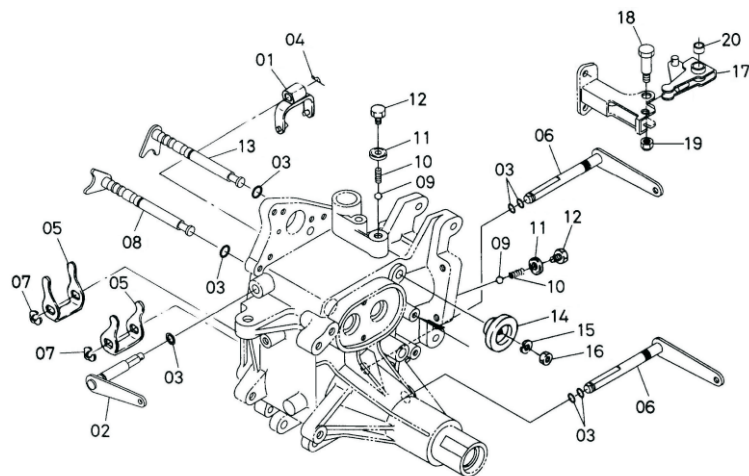
序号	零件号	零件名称	数量	备注
01	JA1-1431-4	齿轮轴	1	Z15
02	09500-15307	油封	1	
03	08101-06002	滚珠轴承	1	
04	JA1-1514-1	止推轴环	1	
05	JA1-1441-1	齿轮轴	1	Z19
06	08101-06003	滚珠轴承	1	
07	09400-12257	油封	2	
08	JA1-4239-1	轴环	2	
09	JA1-1442-1	齿轮	1	Z40
10	JA1-1443-4	齿轮	1	Z27
11	04612-00160	挡圈	1	
12	JA1-1444-1	压缩弹簧	1	
13	JA1-1451-2	齿轮轴	1	Z14
14	JA1-1445-1	止推轴环	2	
15	08101-06201	滚珠轴承	1	
16	JA1-1452-2	齿轮	1	Z23-31
17	JA1-1471-1	轴	1	
18	JA1-9314-3	齿轮	1	Z14
19	JA1-9315-3	齿轮	1	Z16

B400 齿轮箱内部(第1行驶轴)



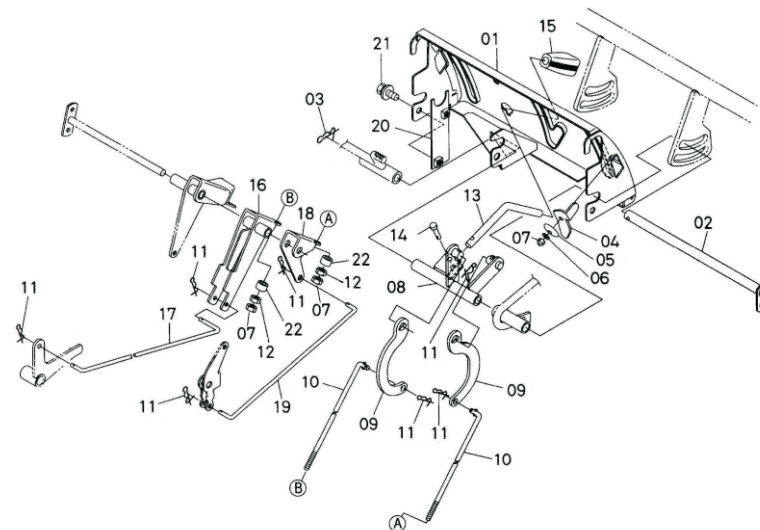
序号	零件号	零件名称	数量	备注
01	JB1-1511-1	行走轴	2	
02	08101-06304	滚珠轴承	2	
03	09400-20327	油封	2	
04	JA1-1521-2	齿轮	1	Z41
05	JA1-1522-1	离合器壳	2	
06	JA1-2427-2	轴环(行走)	1	
07	JA1-1527-1	轴环	1	
08	JA1-1526-1	压缩弹簧	2	
09	07715-00401	钢珠	12	
10	JA1-1611-1	轴	1	
11	JA1-1445-1	止推轴环	1	
12	04612-00130	外卡环	1	
13	JA1-1612-1	齿轮	1	Z12-14
14	JA1-1613-1	伞齿轮	1	Z14
15	JA1-1616-1	轴	1	Z16
16	08101-06203	滚珠轴承	2	
17	04612-00170	外卡环	1	
18	04611-00400	内卡环	1	
19	09500-17408	油封	1	
20	JB1-1617-1	推进轴(插秧)	1	

B500 齿轮箱内部(变速)



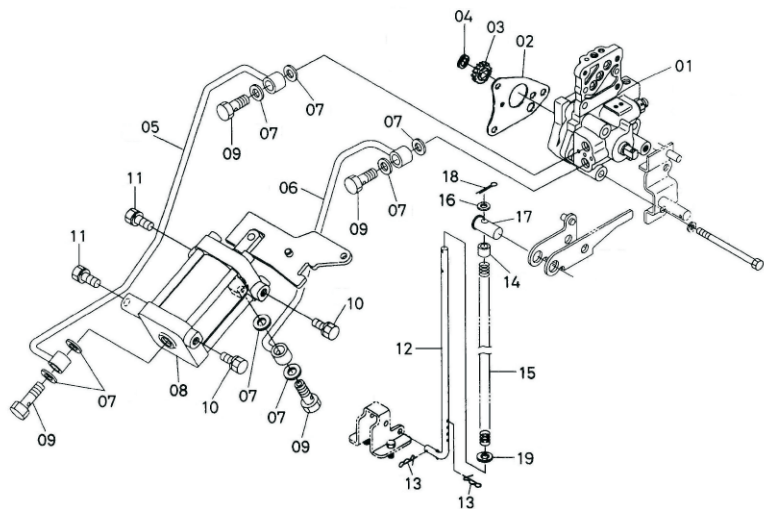
序号	零件号	零件名称	数量	备注
01	JA1-1711-2	换挡叉(离合器)	1	
02	JA1-1712-4	臂	1	
03	04817-00090	O型圈	7	
04	05525-50800	B形销	1	
05	JA1-1721-1	换挡叉(行走)	2	
06	JA1-1722-3	臂(行走离合器)	2	
07	JA1-1723-1	外卡环	2	
08	JA1-1741-3	拨叉杆(变速)	1	
09	07715-01605	钢珠	2	
10	JA1-1743-1	压缩弹簧	2	
11	04717-01000	组合垫圈	2	
12	06331-35010	螺塞	2	
13	JA1-1751-1	拨叉杆(株距)	1	
14	JA1-1763-2	把手	1	
15	04512-60080	弹簧垫圈	1	
16	02114-50080	螺母	1	
17	JB1-1742-1	臂(变速)	1	
18	JB1-1743-1	螺栓(变速)	1	
19	02552-50080	锁紧螺母	1	
20	08511-01015	衬套	1	
21	JA6-0077-1	护罩	1	装08#上
22	JA6-0078-1	尼龙扎带	2	装21#上

B600 操作盒



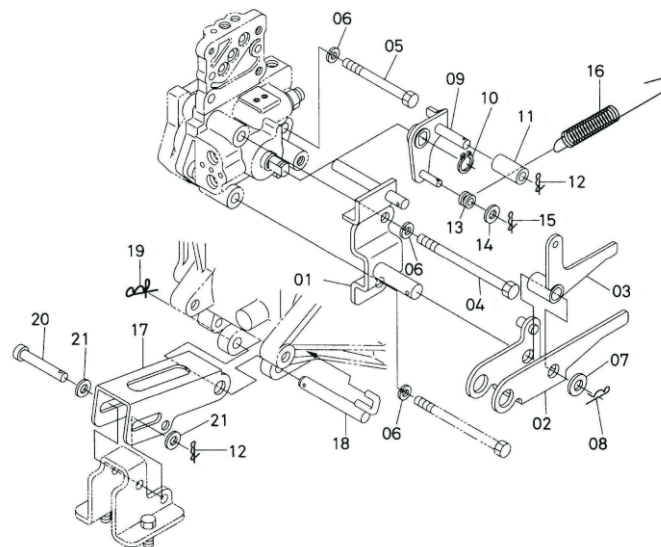
序号	零件号	零件名称	数量	备注
01	JA1-6311-1	操作箱(操作杆)	1	
02	JA1-6312-1	支点销轴(离合器)	1	
03	05528-51200	卡销(12, 防脱)	1	
04	JA1-6315-2	限制块	1	
05	JA1-6316-1	盘簧	1	
06	04013-60060	平垫圈	1	
07	02552-50060	止转螺母	3	
08	JA1-6313-4	臂(栽植臂)	1	
09	JA1-6314-3	连接板	2	
10	JA1-6324-4	连杆(2、液压)	2	
11	05528-50500	卡销(5, 防脱)	7	
12	02014-50060	螺母	2	
13	JA1-6325-2	操纵杆(插秧离合器)	1	
14	05122-50522	连接销	1	
15	JA1-6326-1	手柄(杆)	1	
16	JA1-6322-2	臂(液压)	1	
17	JB1-6321-1	连杆(1、液压)	1	
18	JA1-6332-2	臂(插秧离合器)	1	
19	JA1-6331-1	连杆1(插秧离合器)	1	
20	JA1-6319-1	连接板(操作箱)	1	
21	01125-60816	螺栓	2	
22	JA1-6327-1	轴环(杆)	2	
23	05528-51000	卡销(10, 防脱)	2	装08件上

C300 液压系统



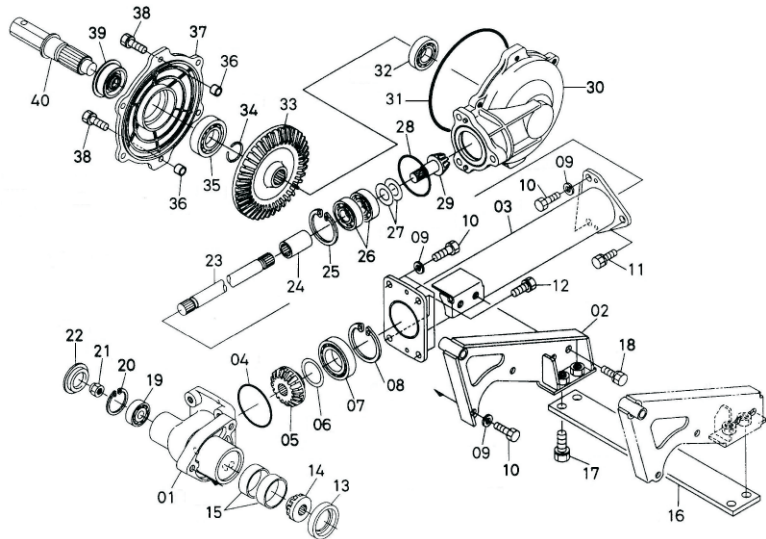
序号	零件号	零件名称	数量	备注
01	JA2-7510-1	泵阀组件	1	
02	JA1-7531-1	密封垫片	1	
03	JA1-7532-2	齿轮	1	
04	04612-00120	挡圈	1	
05	JB1-7538-1	液压管	1	
06	JB1-7539-1	液压管	1	
07	04717-01400	密封垫圈	8	
08	JB2-0010-1	油缸组件	1	
09	JA1-7547-1	接头螺栓	4	
10	01123-51020	螺栓	2	
11	01123-51025	螺栓	2	
12	JA1-7554-3	连杆(传感器)	1	
13	05528-50800	B形销(8, 防脱)	2	
14	JA1-7533-1	轴环(升降)	1	
15	JA1-7535-1	压缩弹簧(传感器)	1	
16	JA1-7536-1	垫圈	1	
17	JA1-7556-1	销轴	1	
18	05511-50318	开口销	1	
19	04013-50080	平垫片	1	

C400 液压调整

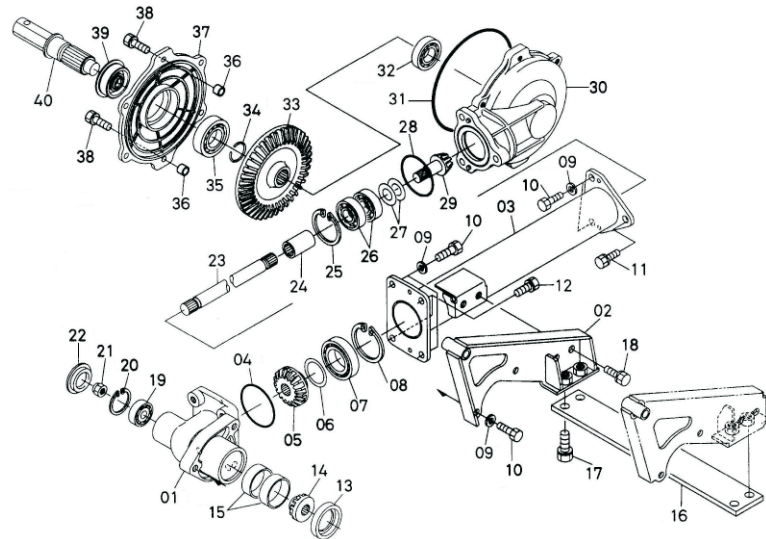


序号	零件号	零件名称	数量	备注
01	JA1-7562-2	支点支架(升降)	1	
02	JA1-7549-1	支架1(传感器)	1	
03	JA1-7559-2	臂(滑动)	1	
04	JA1-7516-1	螺栓	2	
05	JA1-7517-1	螺栓	1	
06	04512-60080	弹簧垫圈	3	
07	04011-50120	平垫圈	1	
08	05525-51200	B形销	1	
09	JA1-7553-1	支架(升降阀)	1	
10	04612-00120	挡圈	1	
11	JA1-7552-1	轴套2(升降阀)	1	
12	05528-50800	B形销(8, 防脱)	2	
13	JA1-7555-1	轴套(升降阀)	1	
14	04013-60060	平垫圈	1	
15	05528-50600	B形销(6, 防脱)	1	
16	JA1-7573-4	拉簧(灵敏度)	1	
17	JA1-7551-3	支架2(传感器)	1	
18	JA1-7557-1	传感支架销	1	
19	05528-51200	卡销(12, 防脱)	1	
20	05122-50850	带头销	1	
21	04013-50080	平垫片	2	

C600 摆动外壳(右)



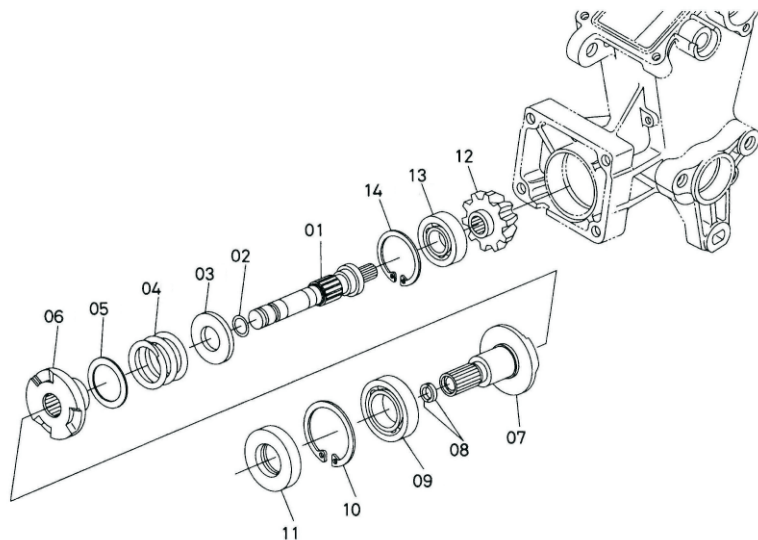
C600 摆动外壳(右)



序号	零件号	零件名称	数量	备注
01	JB1-2411-1	箱体(回转支点)	1	
02	JB1-2492-3	右摆动臂	1	
03	JB1-2415-2	连接管(R)	1	
04	JA1-2713-2	O形圈	1	
05	JB1-2432-1	锥齿轮	1	Z17
06	JA1-2439-1	垫片	1	0.1mm适宜
07	08121-06007	球轴承(6007)	1	
08	04611-00620	内卡环	1	
09	04512-60100	弹簧垫圈	6	
10	JA1-2417-1	定位螺栓	6	
11	01123-51025	螺栓	1	
12	01123-51030	螺栓	2	
13	JA1-2716-1	密封圈	1	
14	JB1-2422-1	锥齿轮	1	Z11
15	JA1-2419-1	轴套	2	
16	JB1-2418-1	连接板	1	
17	01135-61230	螺栓	4	
18	01133-51020	螺栓	2	
19	08101-06301	滚珠轴承	1	
20	04611-00370	内卡环	1	
21	02574-50100	止动螺母	1	
22	JA1-2416-1	端盖	1	
23	JB1-2431-1	传动轴	1	
24	JB1-2435-1	接头	1	
25	04611-00470	内卡环	1	

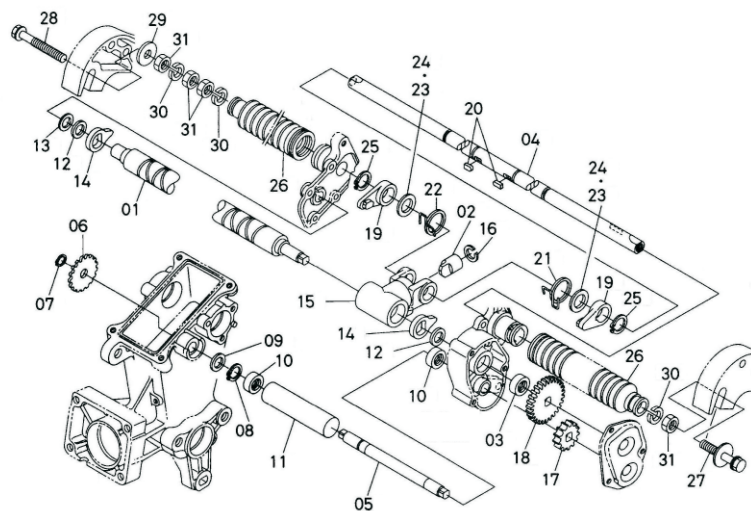
序号	零件号	零件名称	数量	备注
26	08121-06204	球轴承	2	
27	JB1-2449-1	垫片	2	0.2mm适宜
28	JB1-2712-1	O形圈	1	
29	JB1-2434-0	锥齿轮	1	Z8
30	JB1-2413-1	伞齿轮箱	1	
31	JB1-2714-1	O形圈	1	
32	08101-06204	球轴承	1	
33	JB1-2442-0	锥齿轮	1	Z43
34	JB1-2443-1	卡簧	1	
35	08121-06206	球轴承	1	
36	JA1-2421-1	管销	2	
37	JB1-2414-5	伞齿轮箱盖	1	
38	01123-50830	螺栓	6	
39	JB1-2932-1	油封	1	
40	JB1-2441-2	轮轴	1	
41	JA6-0162-1	护盖	1	装39#外侧

D500 插秧箱内部(离合器)



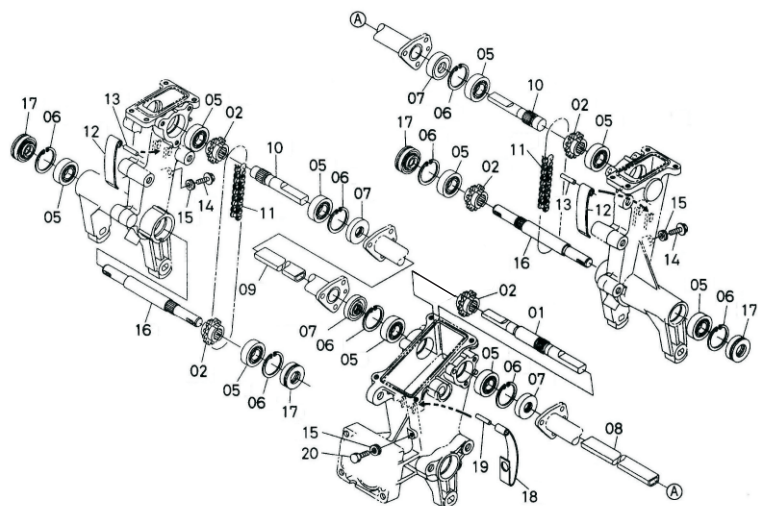
序号	零件号	零件名称	数量	备注
01	JA1-4211-2	安全离合器轴	1	
02	JA1-2715-1	O形圈	1	
03	JA1-4215-1	档圈	1	
04	JA1-4216-2	压缩弹簧	1	
05	JA1-4218-1	垫片	1	0.5mm适宜
06	JA1-4214-1	扭矩齿	1	
07	JA1-4213-2	扭矩齿	1	
08	JA1-4217-1	半圆垫圈	2	
09	08101-06006	球轴承(TWB,6006-0)	1	
10	04611-00550	内卡环	1	
11	JA1-2813-1	油封	1	
12	JB1-4212-2	锥齿轮(10)	1	
13	08101-06203	滚珠轴承(TWB,6203-0)	1	
14	04611-00400	内卡环	1	

D600 插秧箱内部(横向传送驱动)



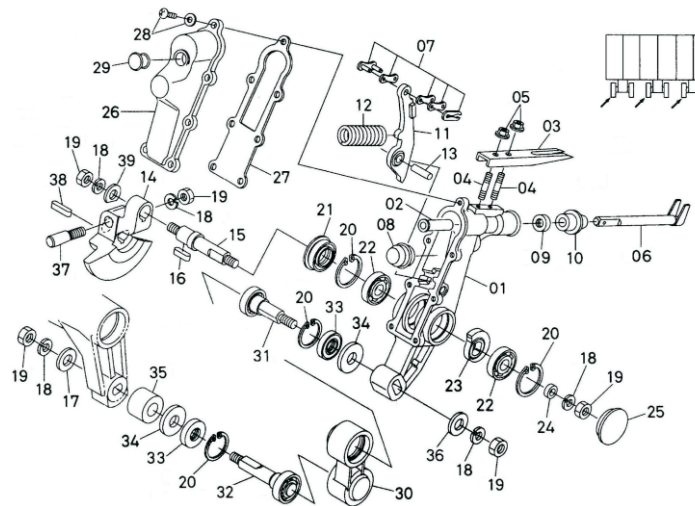
序号	零件号	零件名称	数量	备注
01	JA1-4251-1	螺杆	1	
02	JA1-4154-9	传动销	1	
03	09500-12227	油封	1	
04	JB1-4281-2	传送杆(横向)	1	
05	JA1-4231-2	驱动轴(横向传送)	1	
06	JA1-4232-1	链轮(12)	1	
07	04613-50090	挡圈	1	
08	04612-00120	挡圈	1	
09	JA1-1445-1	止推轴环	1	
10	09500-12227	油封	2	
11	JA1-4243-2	套管(横向传送)	1	
12	JA1-4253-1	垫圈	2	
13	JA1-4239-1	垫圈	1	
14	JA1-4252-2	凸轮(纵向传送)	2	
15	JA1-4271-2	支座	1	
16	04611-00220	内卡环	1	
17	JA6-0004-1	齿轮(Z13, 14次)	1	可成对交换
18	JA6-0005-1	齿轮(Z14, 14次)	1	可成对交换
19	JA1-4272-1	凸轮(2, 纵向传送)	2	
20	JA1-4274-1	键	2	
21	JA1-4286-3	左扭簧	1	
22	JA1-4287-3	右扭簧	1	
23	JA1-4284-1	垫圈1(传送轴)	2	t 1.0
24	JA1-4285-1	垫圈2(传送轴)	(2)	t 1.2
25	04612-00160	挡圈	2	

D800 插秧箱内部(插秧传动轴)



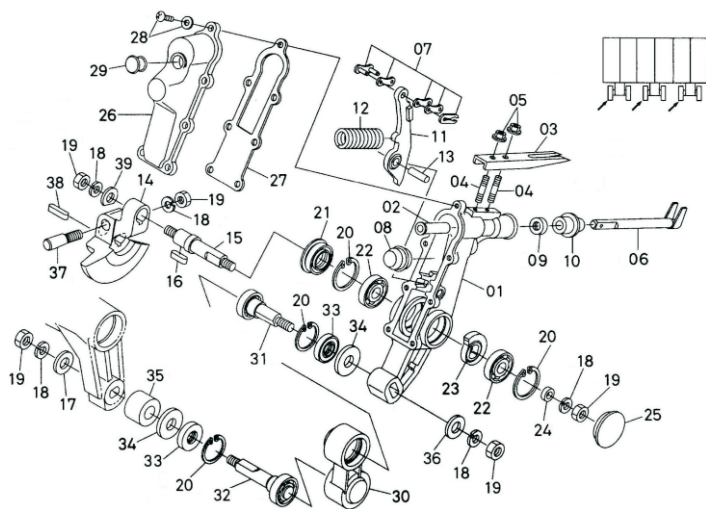
序号	零件号	零件名称	数量	备注
01	JA1-4221-3	传动轴	1	
02	JA1-4423-2	链轮	5	
03				
04				
05	08101-06202	球轴承(TWB,6202-0)	10	
06	04611-00350	内卡环	8	
07	JA1-2812-1	油封	4	
08	JB1-4411-3	左轴套	1	
09	JB1-4412-3	右轴套	1	
10	JA1-4413-3	传动轴	2	
11	JB1-4415-1	链条(2, 插秧)	2	
12	JA1-A820-1	板簧组件	2	
14	01754-50620	防脱螺栓	2	
15	04717-00060	组合垫片	6	各装2件
16	JB1-4422-1	轴(2, 插秧)	2	
17	JA1-4426-1	油封	4	
18	JB1-A817-1	板簧组件	1	
20	01754-50630	螺栓	1	

D900 插秧臂/爪(左)



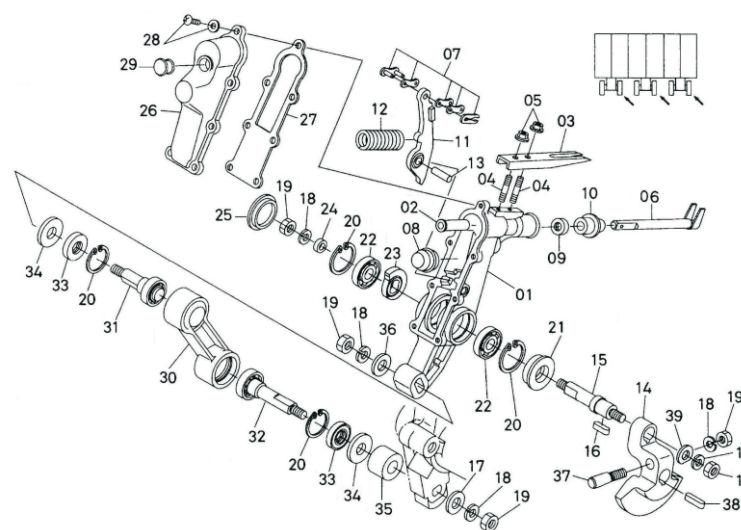
序号	零件号	零件名称	数量	备注
01	JA1-5111-8	插秧臂	3	
02	JA6-5152-1	轴套	3	
03	JA2-5171-3	秧针	3	
04	JA1-5172-1	双头螺栓	6	
05	02614-90060	螺母	6	
06	JA1-5131-4	插秧推杆	3	
07	JA1-5165-2	链条接头	3	
08	JA2-5156-2	避震垫	3	
09	JA1-5166-1	油封	3	
10	JA1-5164-1	防尘圈	3	
11	JA1-5141-2	臂(推出)	3	
12	JA1-5142-1	压缩弹簧	3	
13	JA1-5143-1	圆销	3	
14	JB1-5254-4	曲柄臂	3	
15	JB1-5253-4	轴	3	
16	JB1-5255-1	键	3	
17	04013-50080	平垫圈	3	
18	04512-60080	弹簧垫圈	15	
19	02114-50080	螺母	15	
20	04611-00280	内卡环	12	
21	JA1-5252-1	油封	3	
22	08121-06001	轴承	6	
23	JA1-5152-1	凸轮(栽插)	3	
24	JA1-5259-1	轴环(曲柄)	3	
25	JA1-5184-1	端盖	3	

D900 插秧臂/爪(左)



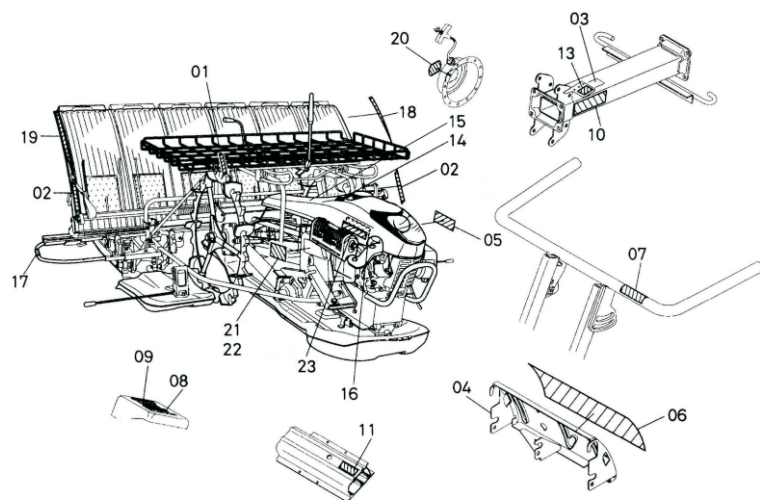
序号	零件号	零件名称	数量	备注
26	JA1-5181-2	插秧爪盖	3	
27	JA1-5185-1	密封圈(插秧盖)	3	
28	03054-90514	盆头组合螺钉	21	
29	JA1-5183-2	注油塞	3	
30	JB1-5161-1	摇动臂	3	
31	JA1-5170-2	轴组件	3	
32	JB1-5170-1	支点轴组件	3	
33	JA1-5113-1	油封	6	
34	JA1-5174-1	垫圈	6	
35	JB1-5182-2	轴套	3	
36	JA1-5175-2	垫圈	3	
37	JA1-5511-2	固定螺栓	3	
38	05912-00514	键	3	
39	JA6-0063-1	D型垫圈	3	
40	JA6-0156-1	护盖	3	

D910插秧臂/爪(右)



序号	零件号	零件名称	数量	备注
01	JA1-5111-8	插秧臂	3	
02	JA6-5152-1	轴套	3	
03	JA2-5171-3	秧针	3	
04	JA1-5172-1	双头螺栓	6	
05	02614-90060	螺母	6	
06	JA1-5131-4	插秧推杆	3	
07	JA1-5165-2	链条接头	3	
08	JA2-5156-2	避震垫	3	
09	JA1-5166-1	油封	3	
10	JA1-5164-1	防尘圈	3	
11	JA1-5141-2	臂(推出)	3	
12	JA1-5142-1	压缩弹簧	3	
13	JA1-5143-1	圆销	3	
14	JB1-5254-4	曲柄臂	3	
15	JB1-5253-4	轴	3	
16	JB1-5255-1	键	3	
17	04013-50080	平垫圈	3	
18	04512-60080	弹簧垫圈	15	
19	02114-50080	螺母	15	
20	04611-00280	内卡环	12	
21	JA1-5252-1	油封	3	
22	08121-06001	轴承	6	
23	JA1-5152-1	凸轮(栽插)	3	
24	JA1-5259-1	轴环(曲柄)	3	
25	JA1-5184-1	端盖	3	

F100 铭牌/标签



序号	零件号	零件名称	数量	备注
01	JA1-8931-1	标签(补充秧苗)	1	
02	JA1-8943-1	标签(注意秧爪)	2	
03	JB1-8911-5	铭牌	1	
04	JB1-0003-1	合格证	1	
05	JB1-0005-1	F6左侧标	1	
06	JA1-8921-1	标签(操作箱)	1	
07	JA1-8919-2	标签(操作注意)	1	
08	JA1-8923-1	标签(取秧量)	1	
09	JA1-8924-1	标签(插秧深度)	1	
10	JA1-8935-1	标签(株距)	1	
11	JA1-8932-2	标签(横向传送)	1	
12	JA6-0002-1	标签(机油注意)	2	贴主开关、油箱盖处
13	JA1-8933-2	标签(感压调节)	1	
14	JA1-8939-3	标签(汽油注意)	1	
15	JA1-8983-2	标签(注意)	1	
16	JA1-8937-1	标签(换油指示)	1	
17	JA1-8934-1	标签(护杆注意)	2	
18	JA6-0086-1	标签(栽秧台L侧标)	1	
19	JA6-0085-1	标签(栽秧台R侧标)	1	
20	JA1-8984-2	标签(转速注意)	1	
21	JA6-0058-1	标签(高温注意)	1	
22	JA6-0059-1	标签(回转注意)	1	
23	JB1-0004-1	F6右侧标	1	
24	JA1-8991-1	标签(TM)	1	
25	JA6-0064-1	标签(物流注意)	1	



苏州久富农业机械有限公司

地址：江苏省苏州市吴江经济技术开发区江兴东路551号

电话：400-688-9258

邮编：215200



零件号：JB1-9161-5

2019年10月印制